

## Rozsdamentes acél előkészítő bútorok 2 medencés mosogató elem, bal oldali csepegtetővel

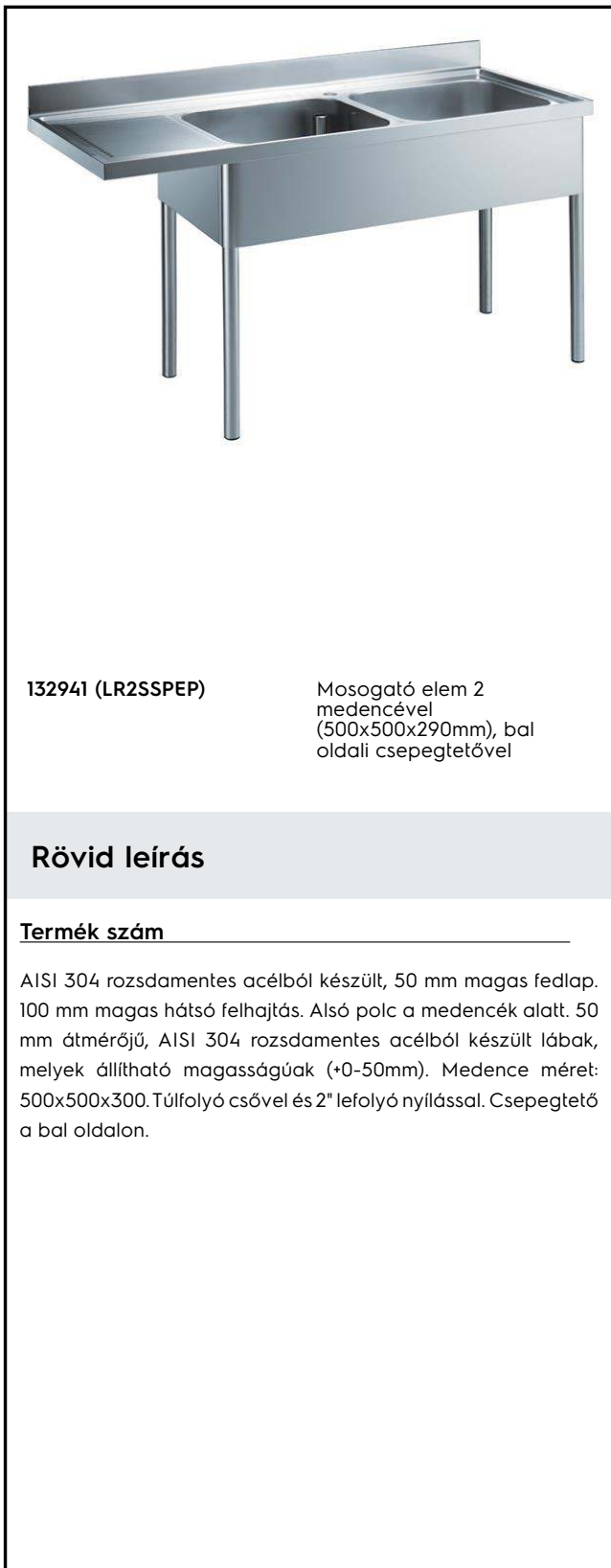
TERMÉK # \_\_\_\_\_

MODELL # \_\_\_\_\_

NÉV # \_\_\_\_\_

SIS # \_\_\_\_\_

AIA # \_\_\_\_\_


**132941 (LR2SSPEP)**

 Mosogató elem 2  
 medencével  
 (500x500x290mm), bal  
 oldali csepegtetővel

### Rövid leírás

#### Termék szám

AISI 304 rozsdamentes acélból készült, 50 mm magas fedlap. 100 mm magas hátsó felhajtás. Alsó polc a medencék alatt. 50 mm átmérőjű, AISI 304 rozsdamentes acélból készült lábak, melyek állítható magasságúak (+0-50mm). Medence méret: 500x500x300. Tűlfolyó csővel és 2" lefolyó nyílással. Csepegtető a bal oldalon.

### Fő jellemzők

- Tartósság, stabilitás, megbízhatóság jellemzi.

### Konstrukció

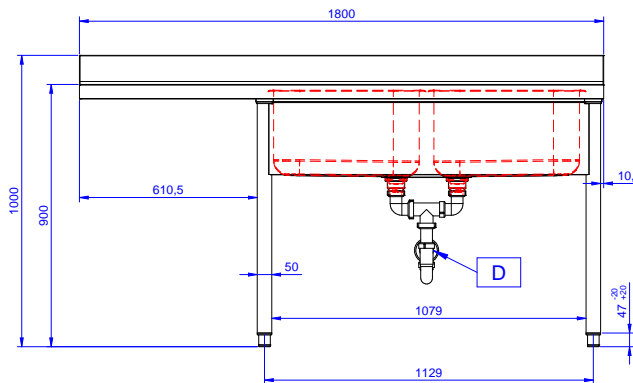
- 50 mm vastagságú alsó polc AISI 304 rozsdamentes acélból.
- A csepegtető alá pult alatti mosogatógép helyezhető.
- Csapok széles választéka érhető el a különféle igényeknek megfelelően.
- A leürítő terület használható szárításhoz is.
- 50 mm átmérőjű, AISI 304 rozsdamentes acélból készült lábak, melyek magassága állítható (+0/-40mm).
- 100 mm-es felhajtás.
- Nagy teherbírású, AISI 304 rozsdamentes acél konstrukció a maximális terhelhetőség érdekében.

### Opcionális tartozékok

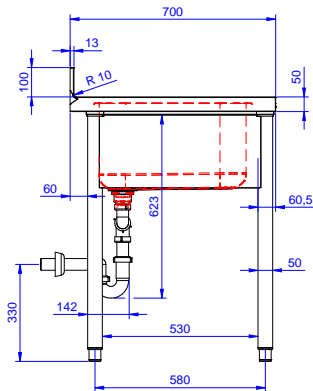
- Dupla műanyag ürítő szifon 2" PNC 850022
- Alsó polc 1200mm-es elemhez PNC 855282
- 3 oldalú alapteret 1200 mm-es munkaasztalhoz PNC 855290
- Kerék egységcsomag szekrényekhez, 4 kerék (2 fékezhető), átmérő=1000mm PNC 855299
- Maxi reel kihúzható kézizuhany, 10 m PNC 855320
- Maxi reel kihúzható kézizuhany, 15m PNC 855321
- Könyökkel működtetett keverő csap, 3/4" "586338 PNC 855322
- Könyökkel működő keverőcsap, 3/4" egy lyukas PNC 855323
- Kihúzható kézizuhany, 6 méteres PNC 855327
- Lábbal működő keverő csaptelep, hideg és melegvízes pedálok, 3/4" "511060 PNC 855328
- Könyökkel kezelhető keverőcsap 3/4" egylyukú PNC 855374
- Könyökkel kezelhető keverőcsap, rövid 3/4" egylyukú PNC 855375
- - NOT TRANSLATED - PNC 855382
- - NOT TRANSLATED - PNC 855383
- - NOT TRANSLATED - PNC 855384
- - NOT TRANSLATED - PNC 855385
- - NOT TRANSLATED - PNC 855386
- - NOT TRANSLATED - PNC 855387
- - NOT TRANSLATED - PNC 855388
- - NOT TRANSLATED - PNC 855389
- - NOT TRANSLATED - PNC 855390
- Padlóba erősíthető láb egységcsomag 2 négyzetes lábhoz PNC 865386
- Fenéklemez jobb oldali 500x500mm-es medencéhez, standard range-hez PNC 895200
- Szimpla műanyag lefolyó szifon 2" PNC 895313

### Jóváhagyás

Előlnézet

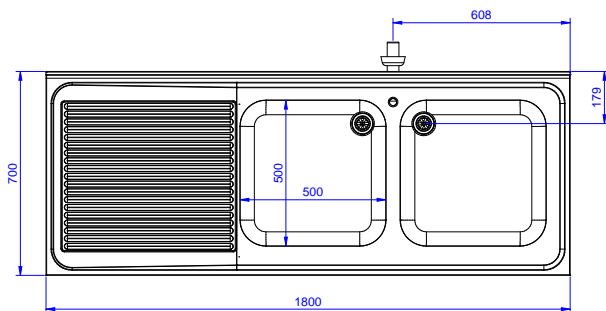


Oldalnézet



D = Leürítés

Felülnézet



### Technikai információ:

Külső méretek, szélesség:	1800 mm
132941 (LR2SSPEP)	700 mm
Külső méretek, mélység:	900 mm
Külső méretek, magasság:	100 mm
Felhajtás méretek, magasság:	13 mm
Felhajtás méretek, mélység:	R=10
Felhajtás méretek, sugár:	2
Medencék száma	500x500xH300
Medence méretei	50 mm
Fedlap vastagsága:	80 kg
Nettó súly:	